



Scaldacqua a pompa di calore murale



INCENTIVI FINANZIARIA



ALTA EFFICIENZA



GAS ECOLOGICO R134A



ANTI LEGIONELLA



SISTEMA DEFROSTING

- RANGE DI LAVORO IN POMPA DI CALORE CON TEMPERATURE DELL'ARIA DA - 5 A 42°C.
- GAS ECOLOGICO R134A CONSENTE DI RAGGIUNGERE TEMPERATURE DELL'ACQUA FINO A 62°C IN POMPA DI CALORE
- CONDENSATORE AVVOLTO ALLA CALDAIA (NON IMMERSO IN ACQUA)
- BASSA RUMOROSITA' (FUNZIONE SILENT)
- CALDAIA IN ACCIAIO SMALTATO AL TITANIO
- RESISTENZA ELETTRICA INTEGRATIVA
- ANODO ATTIVO (PROTECH) + ANODO MAGNESIO
- DISPLAY LCD
- FUNZIONE GREEN, BOOST, AUTO, PROGRAMMAZIONE ORARIA DEI PRELIEVI, VOYAGE E ANTILEGIONELLA



Dati tecnici

| NUOS EVO | 80 | 110 |
|--|-------|----------|
| COP aria 20°C acqua 15-55°C (EN 255-3) | 3,4 | 3,4 |
| COP aria 7°C acqua 15-55°C (EN 255-3) | 2,6 | 2,6 |
| COP relativo alla normativa EN 16147 | 2,7 | 2,7 |
| Temperatura min/max aria | °C | -5/42 |
| Potenza termica aria a 20° C (*) | watt | 850 |
| Potenza elettrica assorbita media (*) | watt | 250 |
| Tempo di riscaldamento aria a 20° C (*) | H/min | 4,15 |
| Tempo di riscaldamento aria a 7° C (*) | H/min | 5,30 |
| Quantità max di acqua calda a 40°C (**) | lt | 113 |
| Capacità accumulato | lt | 80 |
| Dispersioni termiche nelle 24 ore | watt | 0,46 |
| Pressione massima di esercizio | bar | 8 |
| Tensione/Potenza massima assorbita (*) | v / w | 220/1460 |
| Potenza resistenza | watt | 1200 |
| Portata d'aria standard | m3/h | 100-200 |
| Volume minimo del locale d'installazione (***) | m3 | 20 |
| Livello di pressione sonora a 1 m di distanza | dB(A) | 35 |
| Massa a vuoto | kg | 50 |
| Protezione elettrica | | IPX4 |
| Spessore isolamento | mm | 41 |
| Diametro connessioni acqua | " | 1/2M |
| Minima temperatura del locale per accumulato | °C | 1 |

(*) Temperatura acqua 15-55°C con aria a 20°C (EN 255-3)

(**) Temperatura acqua 15-62°C con aria a 20°C (EN 255-3)

(***) Volume minimo locale nel caso di installazione senza canalizzazione

Rispetta le specifiche del decreto legislativo n. 28 del 3 Marzo 2011 che riconosce l'energia aerotermica come fonte rinnovabile. Inoltre, rispetta anche gli obblighi vigenti nella regione Lombardia (DGR VIII / 8745 del 22/12/2008)

Installabile a muro.
 È disponibile da
80 e 110 litri.
Super compatta,
prodotto rinnovabile

MODELLO

NUOS EVO 80

NUOS EVO 110

CODICI

3603543

3603545

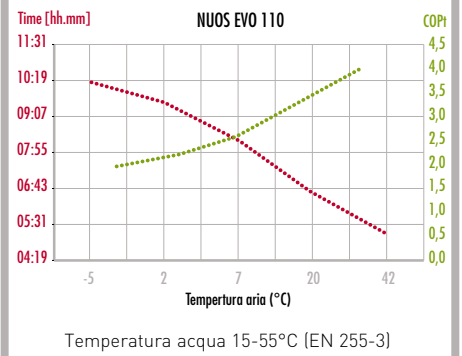
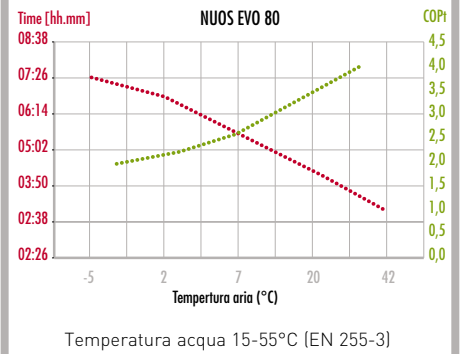
VENTILATORE ARIA

COMPRESSORE

VALVOLA DI ESPANSIONE

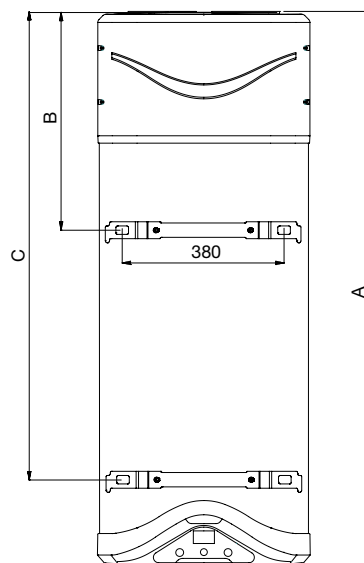
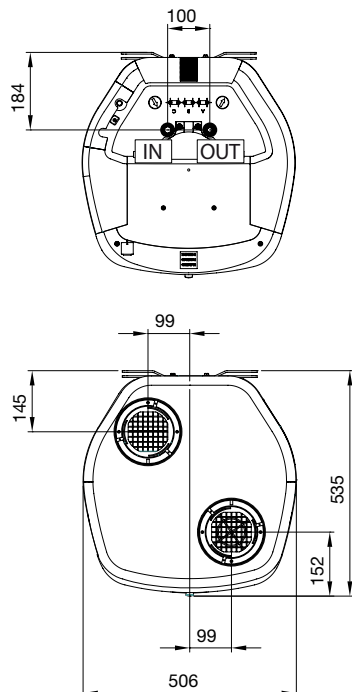
EVAPORATORE

CONDENSATORE



Dimensioni di ingombro

| | 80 | 110 |
|------|------|------|
| a mm | 1171 | 1398 |
| b mm | 515 | 515 |
| c mm | 890 | 1117 |



IN Entrata acqua fredda G 1/2"
OUT Uscita acqua calda G 1/2"